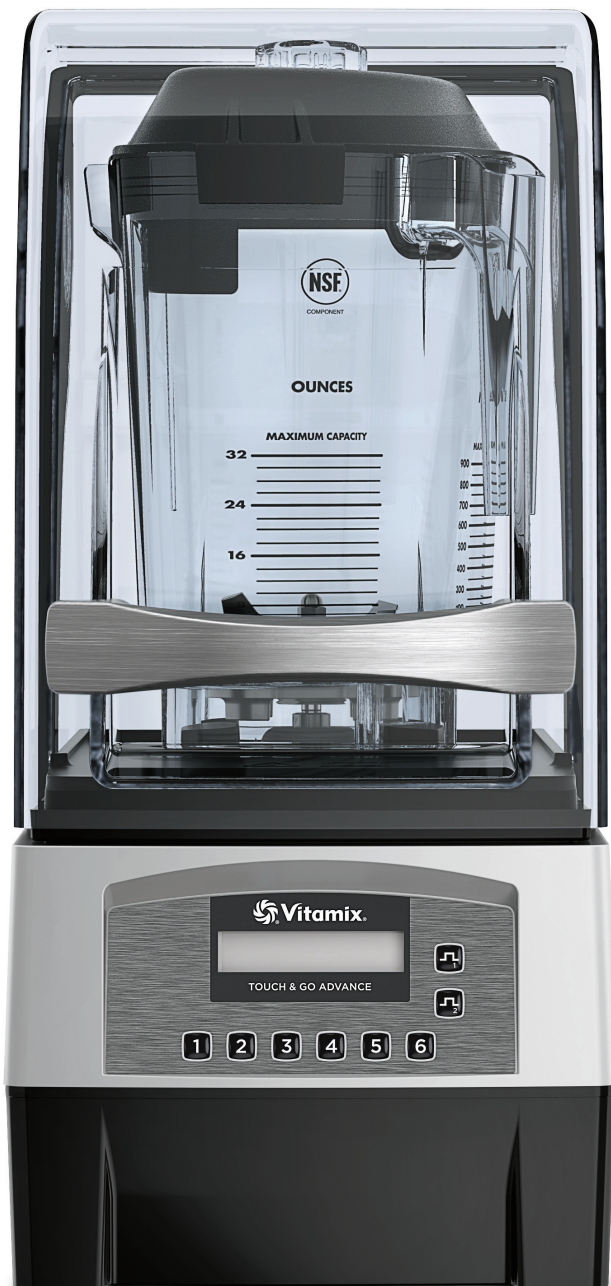


TOUCH & GO ADVANCE

 **Vitamix**  
COMMERCIAL



### Leistung, Beständigkeit und Geräuschreduzierung

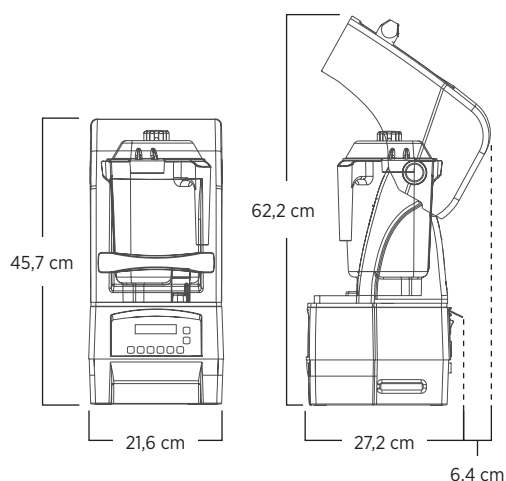
Der Touch & Go Advance ist die effektive Alternative zu seinem großen Bruder der "The Quiet One" - fast so stark und genau so leise. Noch dazu erledigen die vorprogrammierten Einstellungen die Arbeit im Handumdrehen.

### Intelligentes Produktdesign

- Der Motor mit  $\approx 2,3$  PS mixt gefrorene Zutaten problemlos.
- Die Twist-Lock-Schallschutzabdeckung kann einfach entfernt und gereinigt werden - keine Zusatzteile nötig.
- Mit 6 voreingestellten Tasten können die am häufigsten zubereiteten Getränke gemixt werden.
- 20 Rezeptprogramme liefern schnell und einfach gleichbleibende Ergebnisse
- Der 0,9-Liter-Advance-Behälter mixt alle Zutaten zu einer geschmeidigen, dickflüssigen Mischung.



[www.f-b-tec.de](http://www.f-b-tec.de)



Umfasst Touch & Go Advance mit einem robusten, durchsichtigen, stapelbaren 0,9-Liter-Advance-Behälter, inklusive Advance-Klingeneinheit und Deckel sowie einer abnehmbaren Kompaktabdeckung.\*

Für ausführlichere Garantiebedingungen wenden Sie sich bitte an Ihren Vitamix-Vertriebspartner.

*\*Der standardmäßige 2,0-Liter-Behälter kann nicht mit der Kompaktabdeckung verwendet werden.*

## Produkteigenschaften

Motor	Motor mit $\approx 2,3$ PS Spitzenleistung
Stromversorgung	220-240 V, 50-60 Hz, 1.100-1.300 W
Nettogewicht	8,6 kg (10,5 kg mit Verpackung)
Maße	45,7 x 21,6 x 27,2 cm (HxBxT) Höhe bei geöffnetem Deckel: 62,2 cm

## Auch verfügbar

Durchsichtiger 0,9-Liter-Advance-Behälter

Blauer 0,9-Liter-Advance-Behälter

Gelber 0,9-Liter-Advance-Behälter

Oranger 0,9-Liter-Advance-Behälter

Violetter 0,9-Liter-Advance-Behälter

BPA-freier 0,9-Liter-Aerating-Behälter, inklusive Aerating-Klingeneinheit, Deckel und Ministößel

**F&B Tec GmbH**  
Food & Beverage Equipment  
[www.f-b-tec.de](http://www.f-b-tec.de)

 **Vitamix**  
COMMERCIAL

©2020 Vita-Mix® Corporation 10/20 DE