

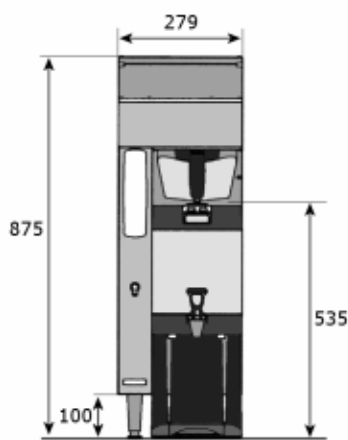
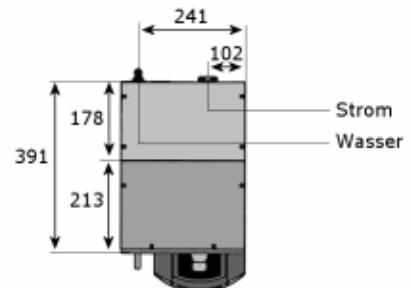
Abmessungen - FETCO Filterkaffeemaschinen

F&B Tec GmbH, 09221 Neukirchen, Gutsweg 2, 0371 - 262 00 40

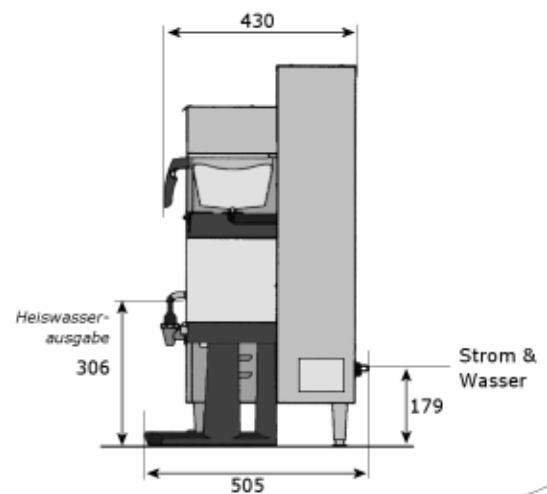
(Alle Werte in mm)

CBS 2041 Anschlusskabel und Festwasseranschluss an der Maschinenrückseite

Heizungsleistung: 1x3 KW
 Anschluß: 220 Volt Steckdose
 Brühvolumen / h: 25 Liter / 6,5 Brühungen
 (Kaltwasseranschluß)
 Brühvolumen / h: 41 Liter / 11 Brühungen
 (Heißwasseranschluß)
 Leergewicht: 30 KG
 Tankinhalt: 15,2 Liter

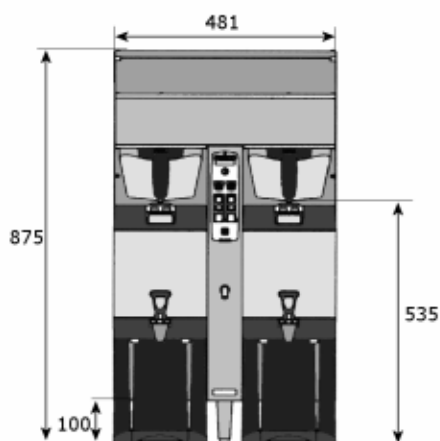
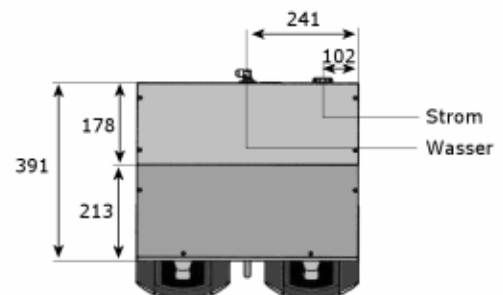


↗ Oben
 ← Front
 Seite →



CBS 2042 Anschlusskabel und Festwasseranschluss an der Maschinenrückseite

Heizungsleistung: 2x3 KW
 Anschluß: 380 Volt CEE Steckdose
 Brühvolumen / h: 49 Liter / 12,9 Brühungen
 (Kaltwasseranschluß)
 Brühvolumen / h: 83 Liter / 22 Brühungen
 (Heißwasseranschluß)
 Leergewicht: 46 KG
 Tankinhalt: 28,5 Liter



↗ Oben
 ← Front
 Seite →

